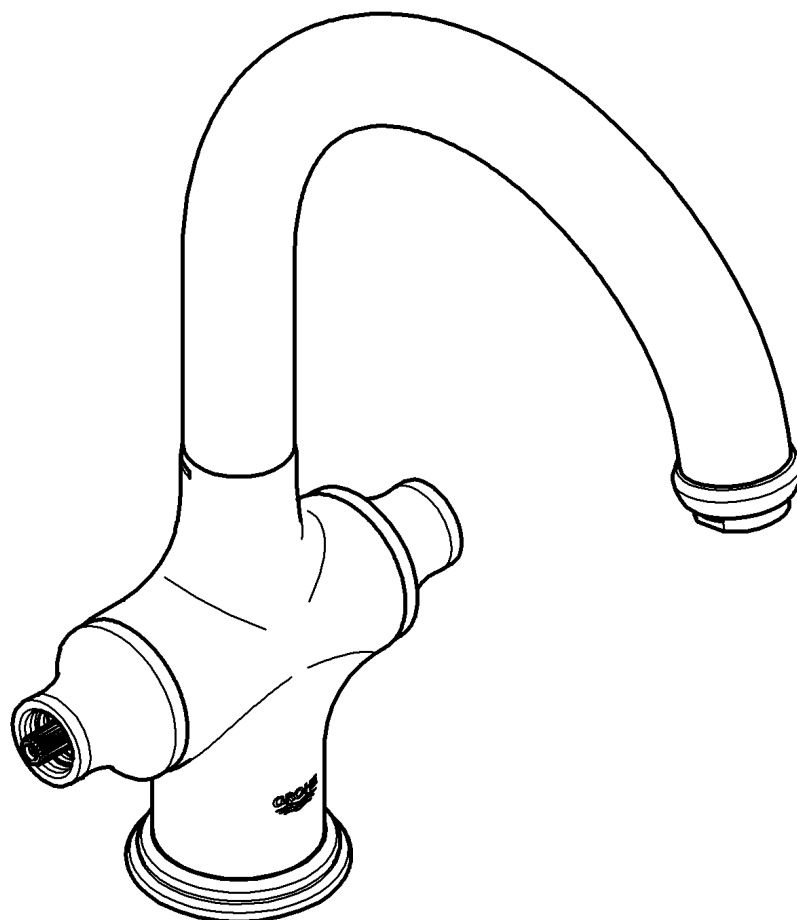


31 055

Bridgeford



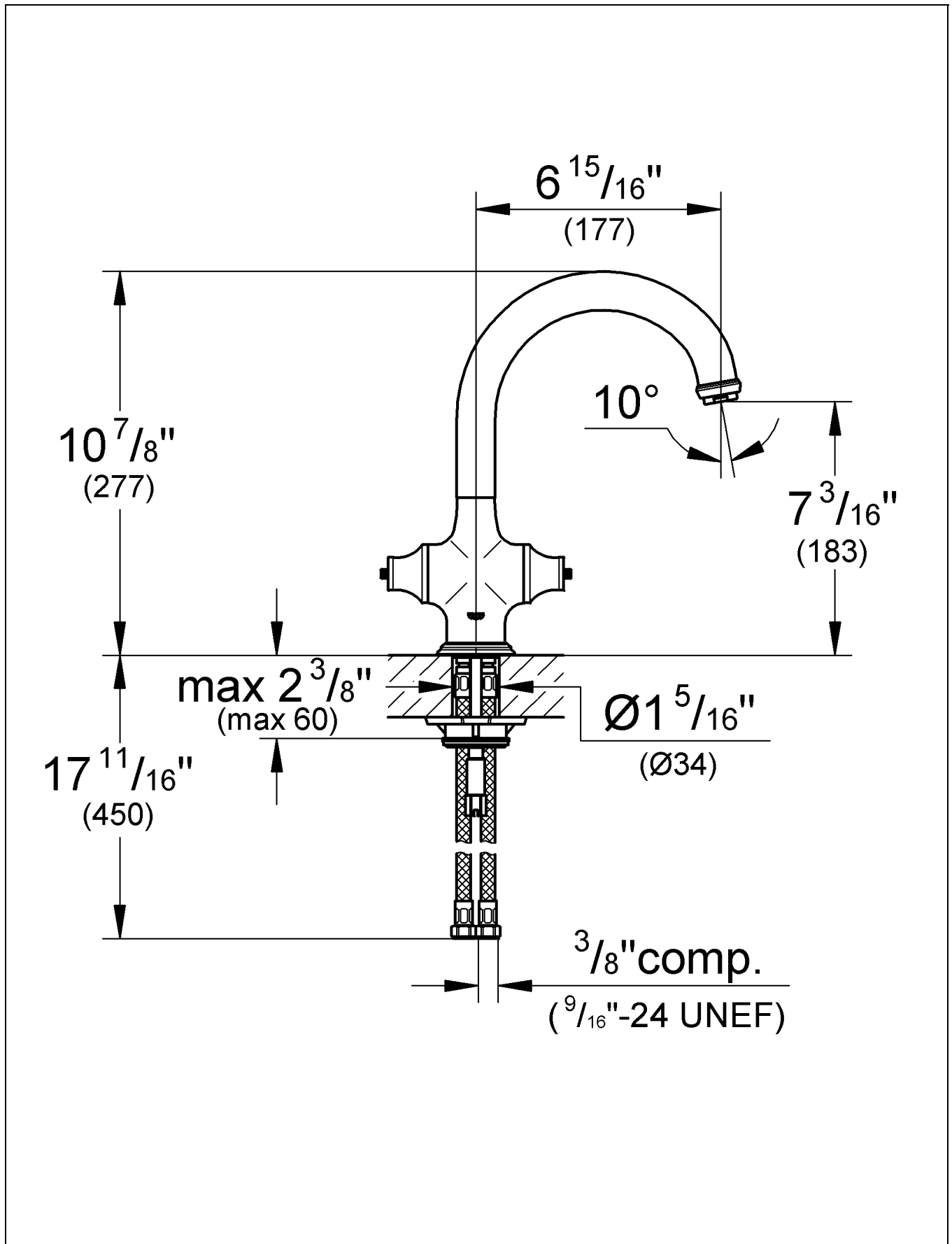
Bridgeford

English1
Français2
Español3

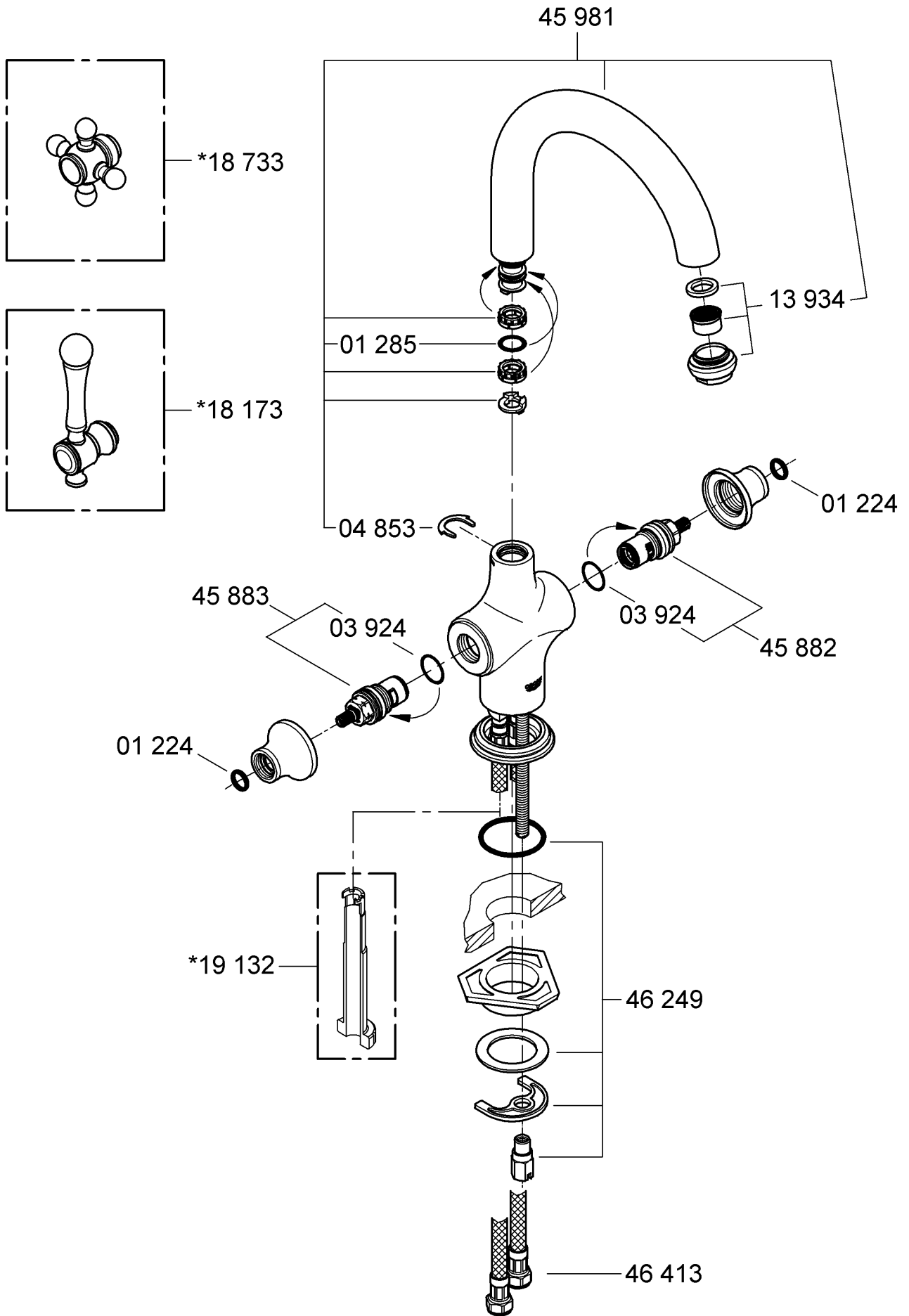
96.309.131/ÄM 211197/08.07

GROHE

ENJOY WATER®



Please pass these instructions on to the end user of the fitting!
 S.v.p remettre cette instruction à l'utilisateur de la robinetterie!
 Entregue estas instrucciones al usuario final de la grifería!



English

Application

Operation is possible in conjunction with:

- Pressurized storage heaters
- Thermally controlled instantaneous heaters
- Hydraulically controlled instantaneous heaters

Operation with low-pressure storage heaters (displacement water heaters) is **not** possible.

Specifications

- Max. flow 8.3 L/min or 2.2 gpm/60psi
- Flow pressure
 - min. 7.25 psi
 - recommended 14.5 - 72.5 psi
 - greater than 72.5 psi, fit pressure reducing valve
- Max. operating pressure 145 psi
- Test pressure 232 psi
- Temperature
 - max. (hot water inlet) 176 °F
- Water connection cold on right side
hot on left side
- Deck thickness max. 2 3/8"

Note:

Major pressure differences between hot and cold water supply should be avoided.

Installation

Flush pipes thoroughly!

Prepare sink faucet

Refer to the dimensional drawing on fold-out page I.

Mount sink faucet

1. Fit swivel spout. Swivel range can be adjusted by means of stop (A), see fold-out page III, fig. [1].
2. Slide on escutcheon (B), see fig. [2].
3. Fit O-ring (C) and insert faucet into sink.
4. Fit brace (D), if necessary, with seal (E), flange (F) and connect nut (G).

Note:

If brace (D) is omitted, deck thickness can be increased by 9/16" to a total of 2 3/8".

Connect sink faucet, see figs. [2] and [3].

For this purpose the supply must be connected to the angle stops (or other supply points).

The cold water supply should be connected on the right, the hot water supply on the left side.

Mount lever (18 173) or handle (18 733), sold separately, see fig. [4].

1. Insert O-ring (I1) into escutcheon (I).
2. Screw the ring (H) into the escutcheon (I) until tight.
Hand tighten only!
3. Push on lever (J) or handle (K).
4. Tighten with screw (L) and screw in cover cap (M).

Open cold and hot water supply and check connections for leakage!

Maintenance

Inspect and clean all parts, replace as necessary and grease with special grease.

Shut off cold and hot water supply!

I. Replacing the cartridge, see Fig. [5].

1. Unscrew cover cap (M) and remove screw (L).
2. Pull off lever (J) or handle (K) and unscrew ring (H) .
3. Unscrew escutcheon (I) with O-ring (I1).
4. Unscrew cartridge (N) using a 17mm socket wrench.
5. Change complete cartridge (N) or O-ring (O).

Observe the different replacement part numbers of the cartridges, see fold-out page II.

Observe the correct installation position!

Assemble in reverse order.

II. Unscrew and clean laminar control (13 934), see fold-out page II.

Assemble in reverse order.

Replacement parts, see fold-out page II (* = special accessories).

Care

Instructions for care of this faucet will be found in the Limited Warranty supplement.

Français

Domaine d'application

Utilisation possible avec

- accumulateurs sous pression
- chauffe-eau instantanés à commande thermique
- chauffe-eau instantanés à commande hydraulique

Un fonctionnement avec des accumulateurs basse pression (chauffe-eau à écoulement libre) **n'est pas** possible.

Caractéristiques techniques

- Débit maxi. 8.3 l/min ou 2.2 g/min / 4.1 bar
- Pression dynamique
 - mini 0,5 bar
 - recommandée 1 à 5 bars
 - Installer un réducteur de pression lorsque la pression statique est supérieure à 5 bars.
- Pression de service maxi. 10 bars
- Pression d'épreuve 16 bars
- Température
 - maxi. (arrivée d'eau chaude) 80 °C
- Raccordement d'eau
 - froide côté droit
 - chaude côté gauche
- Longueur de serrage maxi. 60mm

Remarque:

Eviter toutes différences importantes de pression entre les raccords d'eau chaude et d'eau froide!

Installation

Purger les canalisations!

Préparer l'évier

Veuillez tenir compte du schéma dimensionnel du volet I.

Monter la robinetterie de l'évier

1. Monter le bec mobile. Plage de pivotement réglable par butée (A), voir volet III, fig. [1].
2. Poussez la rosace (B), voir fig. [2].
3. Engager le joint torique (C) and placer la robinetterie dans l'évier.
4. Si nécessaire, insérer la plaque de stabilisation (D) avec le joint (E), la bonde (F) et visser l'écrou (G).

Remarque:

Si on n'a pas la plaque de stabilisation (D), la longueur de serrage peut être augmentée de 15mm, soit 60mm au total.

Raccorder le mitigeur, voir figs. [2] et [3].

Pour ce faire, les conduites en cuivre doivent être ajustées sur les robinets d'équerre (ou autre points d'alimentation).

L'alimentation en eau froide doit être raccordée sur la droite et l'alimentation en eau chaude sur la gauche.

Installer le levier (18 173) ou la poignée (18 733), non fourni, voir fig. [4].

1. Insérer le joint torique (I1) dans le rosace (I).
2. Vissez l'anneau (H) dans rosace (I) jusqu'à ce que fortement.

Serrer seulement à la main!

3. Poussez le levier (J) ou la poignée (K).
4. Serrez avec la vis (L) et vissez le capot (M).

Ouvrir l'arrivée d'eau et contrôler l'étanchéité des raccords!

Maintenance

Contrôler toutes les pièces, les nettoyer, les remplacer si nécessaire et les graisser avec de la graisse spéciale pour robinetterie.

Fermer l'arrivée d'eau chaude et d'eau froide!

I. Remplacement de la tête, voir fig. [5].

1. Dévisser le capot (M) et dévisser la vis (L).
2. Retirer le levier (J) ou la poignée (K) et dévisser l'anneau (H).
3. Dévisser le rosace (I) avec le joint torique (I1).
4. Dévisser la tête (N) avec une clé à douille 17mm.
5. Remplacer la tête complète (N) et le joint torique (O).
Observer les diverses références de pièces de rechange des têtes, voir volet II.

Tenir compte de la position de montage!

Le montage s'effectue dans l'ordre inverse.

II. Dévisser et nettoyer le régulateur de jet (13 934), voir volet II.

Le montage s'effectue dans inverse de la dépose.

Pièces de rechange, voir volet II (* = accessoires spéciaux).

Entretien

Vouz trouverez les instructions d'entretien de ce mitigeur dans le supplément Garantie Limitée.

Español

Campo de aplicación

Es posible el funcionamiento en combinación con:

- Calentadores de depósito a presión
- Calentadores instantáneos controlados térmicamente
- Calentadores instantáneos controlados hidráulicamente

No es posible el funcionamiento con calentadores de depósito de baja presión (calentadores de agua de desplazamiento).

Datos técnicos

- Caudal máx. 8.3 l/min ó 2.2 gpm / 60 psi
- Presión de trabajo
 - min. 7,25 psi
 - recomendada 14,5 - 72,5 psi
 - mayor de 72,5 psi, instalar válvulas reductoras de presión
- Presión máx. de funcionamiento 145 psi
- Presión de verificación 232 psi
- Temperatura
 - máx. (entrada de agua caliente) 176 °F
- Toma de agua fría en lado derecho
caliente en lado izquierdo
- Longitud de apriete para fijación máx. 2 3/8"

Nota:

Evítense diferencias de presión importantes entre la entrada de agua fría y caliente.

Instalación

¡Purgar las tuberías!

Preparar la grifería

Respétense para ello los esquemas acotados de la página desplegable I.

Montar la grifería

1. El radio de giro es ajustable mediante tope (A), ver la página desplegable III, fig. [1].
2. Empuje el rosetón (B), ver la fig. [2].
3. Colocar la junta tórica (C) y introducir la grifería en el fregadero.
4. En caso necesario, colocar la placa estabilizadora (D) con la junta (E), la brida (F) y unir la tuerca (G).

Nota:

Si se omite la placa estabilizadora (D), la longitud de fijación puede incrementarse 9/16" para totalizar 2 3/8".

Conectar el mezclador, ver las figs. [2] y [3].

Para esta finalidad, estar instaladas a las llaves de escuadra (o a los otros puntos de alimentación).

La acometida del agua fría deberá conectarse a la derecha, y la acometida del agua caliente deberá conectarse a la izquierda.

Instalar la palanca (18 173) o el pomo (18 733), no contenido en el volumen suministro, ver la fig. [4].

1. Colocar la junta tórica (I1) en el rosetón (I).
2. Atornille el anillo (H) en el rosetón (I) hasta que firmemente.
Apretarlo sólo con la mano!
3. Empuje la palanca (J) o el pomo (K).
4. Apriete con el tornillo (L) y inserte la tapa de atornille (M).

¡Abrir la alimentación de agua y comprobar la estanqueidad de las conexiones!

Mantenimiento

Revisar todas las piezas, limpiarlas, sustituir las en caso necesario y engrasarlas con grasa especial para grifería.

¡Cerrar las llaves de las tuberías del agua fría y del agua caliente!

I. Cambio de la montura, ver la fig. [5].

1. Desenroscar la tapa de cobertura (M) y desenroscar el tornillo (L).
2. Quite la palanca (J) o el pomo (K) y desenroscar el anillo (H).
3. Desenroscar el rosetón (I) mediante la junta tórica (I1).
4. Desenroscar la montura (N) mediante una llave Allen de 17mm.
5. Cambiar la montura (N) completa o la junta tórica (O).
Tener en cuenta los diferentes números de referencia de los repuestos de las monturas, ver página desplegable II.

¡Atender a la posición de montaje!

El montaje se efectúa en el orden inverso.

II. Desenroscar y limpiar el aireador (13 934), ver página desplegable II.

El montaje se efectúa en el orden inverso.

Repuestos, véase la página desplegable II (* = accesorios especiales).

Cuidados periódicos

En el suplemento Garantía a Limitada encontrará las instrucciones relativas al cuidado de esta batería.

