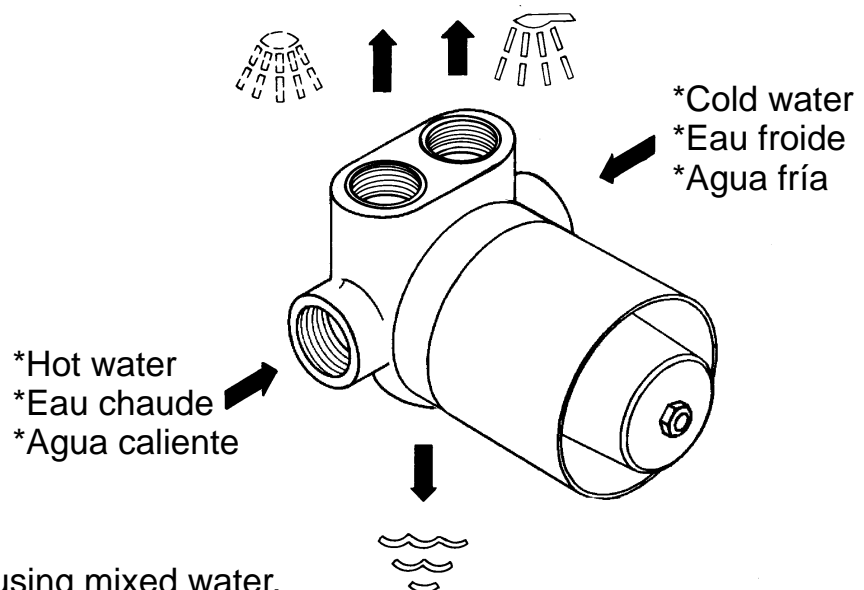
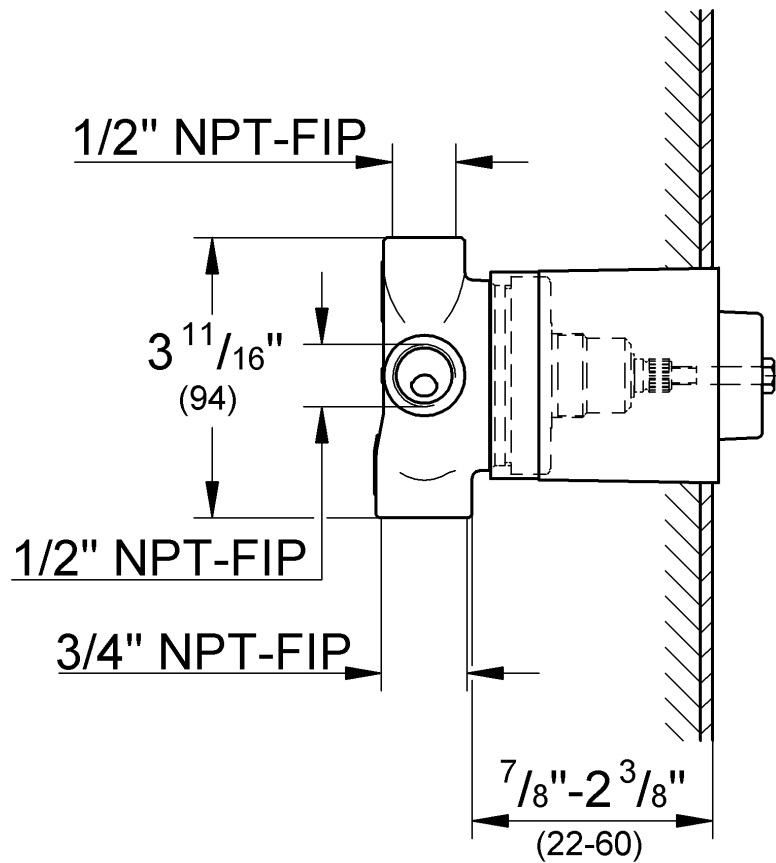




WATER TECHNOLOGY

29 714



- \*Plug one inlet when using mixed water.
- \*Brancher une arrivée d'eau lorsque vous utilisez un mitigeur.
- \*Taponar una entrada al utilizar agua mezclada.