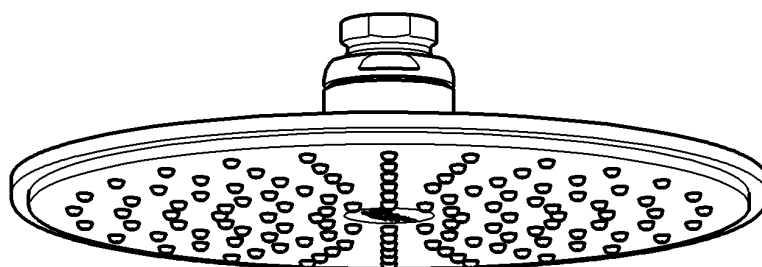
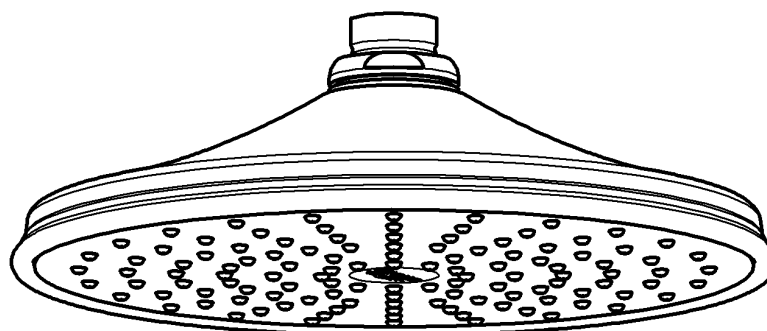


28 373



28 375



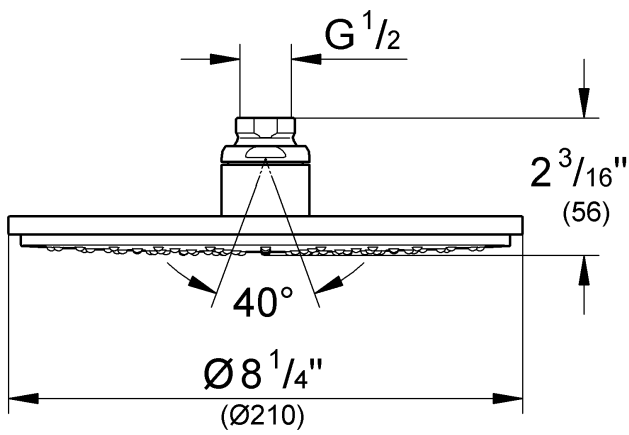
## Rainshower

English .....1

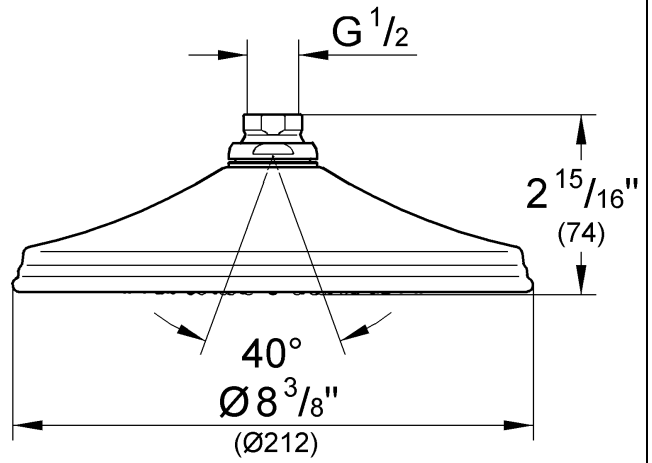
Français .....1

Español .....1

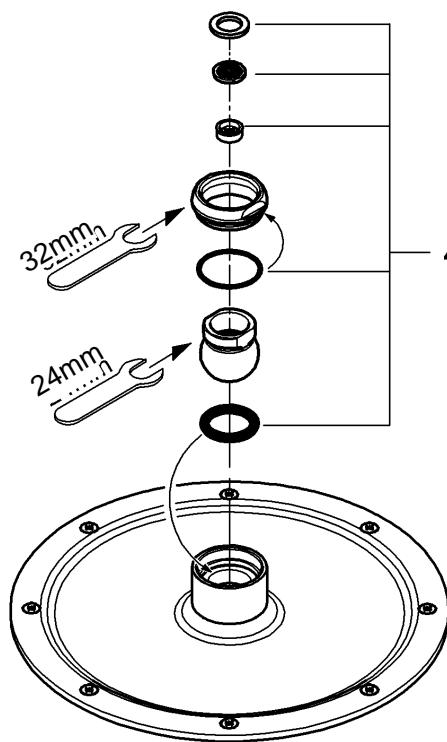
28 373



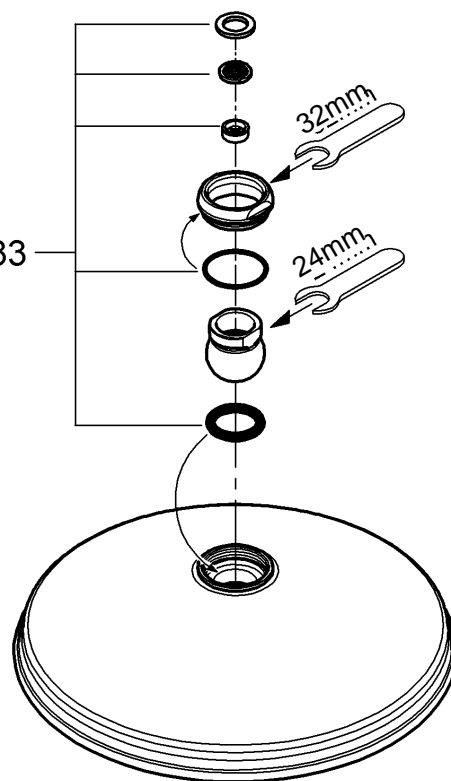
28 375



28 373

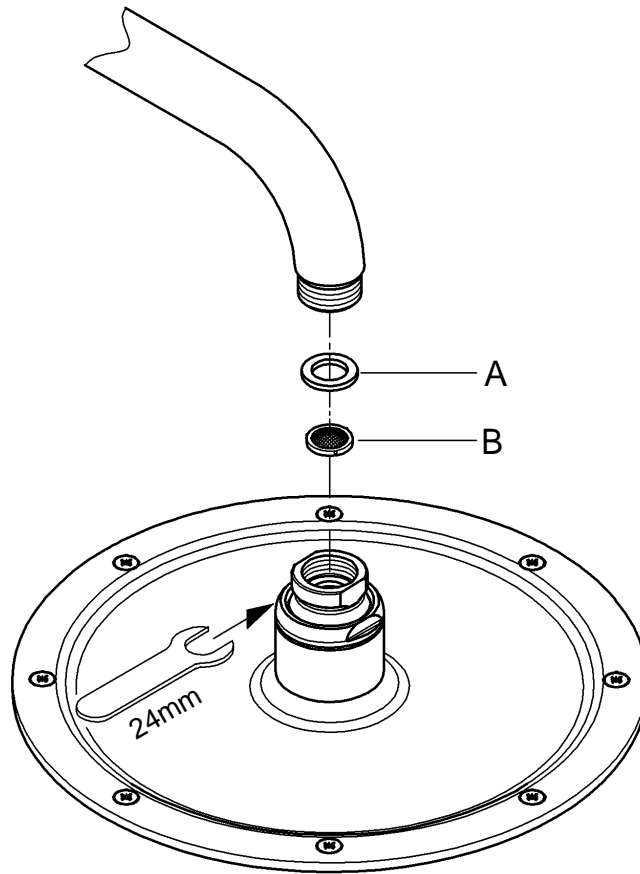


28 375

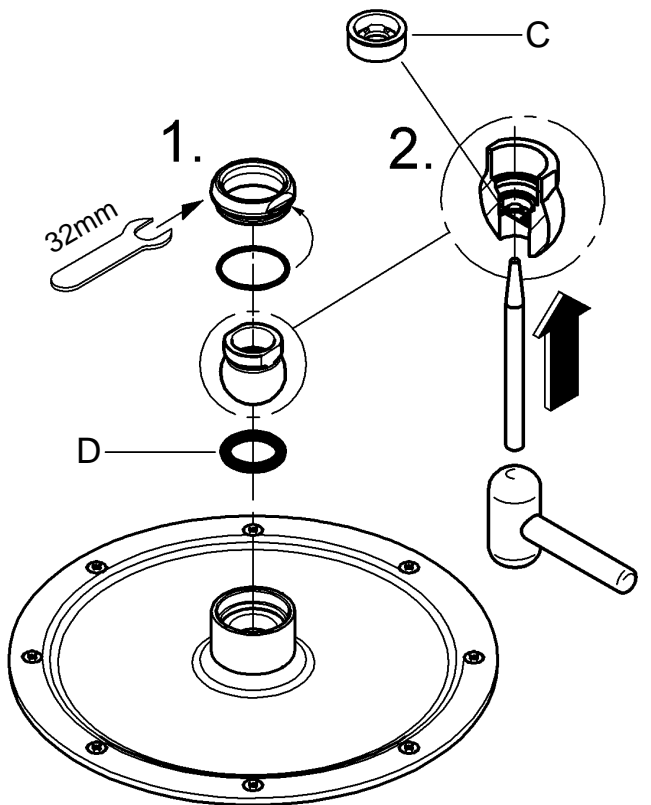


Please pass these instructions on to the end user of the fitting!  
S.v.p remettre cette instruction à l'utilisateur de la robinetterie!  
Entregue estas instrucciones al usuario final de la grifería!

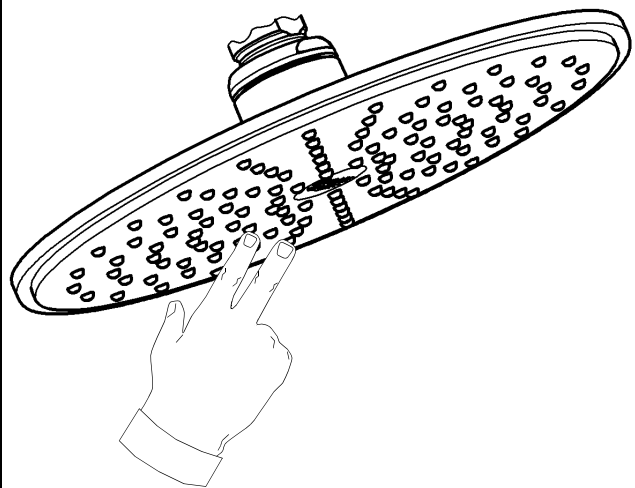
1



2



3



## English

### Installation

**Installation and connection**, see fold-out page II, fig. [1].  
Refer to the dimensional drawing on fold-out page I.

#### Note:

These overhead sprays should only be used in conjunction with shower arm 28 383, 28 492, 28 540 or 28 577!

When installing e.g. on plasterboard walls (not solid walls) it must be assured that an appropriate reinforcement is in place to ensure sufficient strength.

### Maintenance

Inspect and clean all parts, replace as necessary and grease with special grease.

**Seal (A) and filter (B)**, see fold-out page II, fig. [1].

**Restrictor (C) and O-ring (D)**, see fig. [2].

The function of the SpeedClean nozzles is guaranteed for a period of five years.

Simply rub SpeedClean nozzles in order to remove lime scale from spray jet, see fig. [3].

**Replacement parts**, see fold-out page I.

### Care

For directions on the care of this fitting, please refer to the accompanying Care Instructions.

---

## Français

### Installation

**Montage et raccordement**, voir volet II, fig. [1].  
Tenir compte de la cote du schéma sur la volet I.

#### Remarque:

N'utiliser ces pommes de douche qu'avec les bras de douche 28 383, 28 492, 28 540 ou 28 577!

En cas de montage sur un support souple, une plaque de plâtre par ex., s'assurer que des renforts ont été montés sur le mur.

### Maintenance

Contrôler toutes les pièces, les nettoyer, les remplacer si nécessaire et les graisser avec de la graisse spéciale pour robinetterie.

**Joint (A) et tamis (B)**, voir volet II, fig. [1].

**Dispositif d'étranglement (C) et joint torique (D)**, voir fig. [2].

Les buses SpeedClean sont garanties 5 ans.

Les buses SpeedClean permettent d'éliminer, sans frotter, les dépôts calcaires sur le diffuseur, voir fig. [3].

**Pièces de rechange**, voir la volet I.

### Entretien

Les indications relatives à l'entretien de cette robinetterie figurent sur la notice jointe à l'emballage.

---

## Español

### Instalación

**Montaje y conexión**, véase la página desplegable II, fig. [1].  
Respetar el croquis de la página desplegable I.

#### Nota:

¡Estas alcachofas de ducha solamente deben ser utilizadas junto con los brazos de ducha 28 383, 28 492, 28 540 ó 28 577!

En el caso del montaje, por ejemplo en paredes de planchas de yeso encartonadas (pared no sólida), debe asegurarse de que exista una firmeza suficiente mediante un refuerzo adecuado en la pared.

### Mantenimiento

Revisar todas las piezas, limpiarlas, sustituir las en caso necesario y engrasarlas con grasa especial para grifería.

**Junta (A) y tamiz (B)**, véase página desplegable II, fig. [1].

**Estrangulador (C) y anillo tórico (D)**, véase fig. [2].

Los conos SpeedClean tienen 5 años de garantía de funcionamiento.

Mediante los conos anticálcicos "SpeedClean", los depósitos calcáreos que hayan podido formarse en el aro de salida se eliminan con un simple frotado, véase la fig. [3].

**Repuestos**, véase la página desplegable I.

### Cuidado

Las instrucciones para el cuidado de este producto pueden consultarse en las instrucciones de conservación adjuntas.



