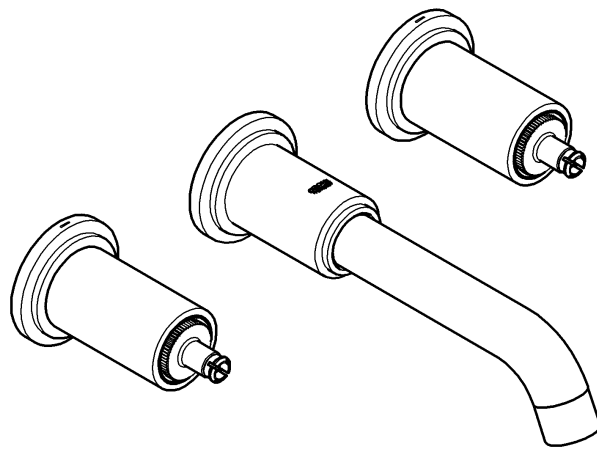
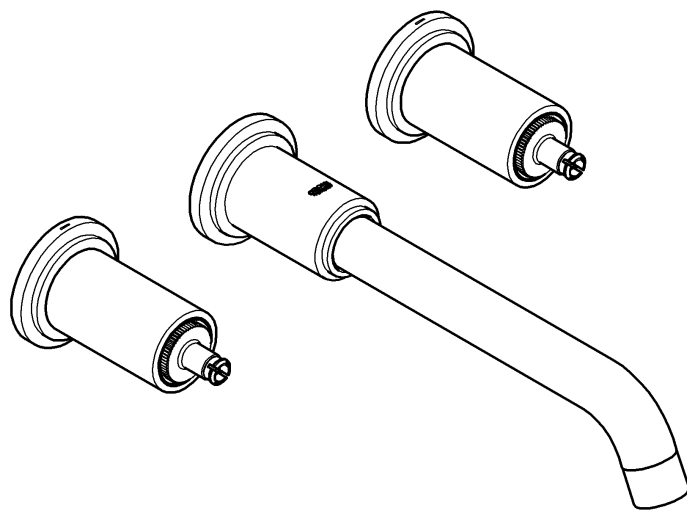


20 138



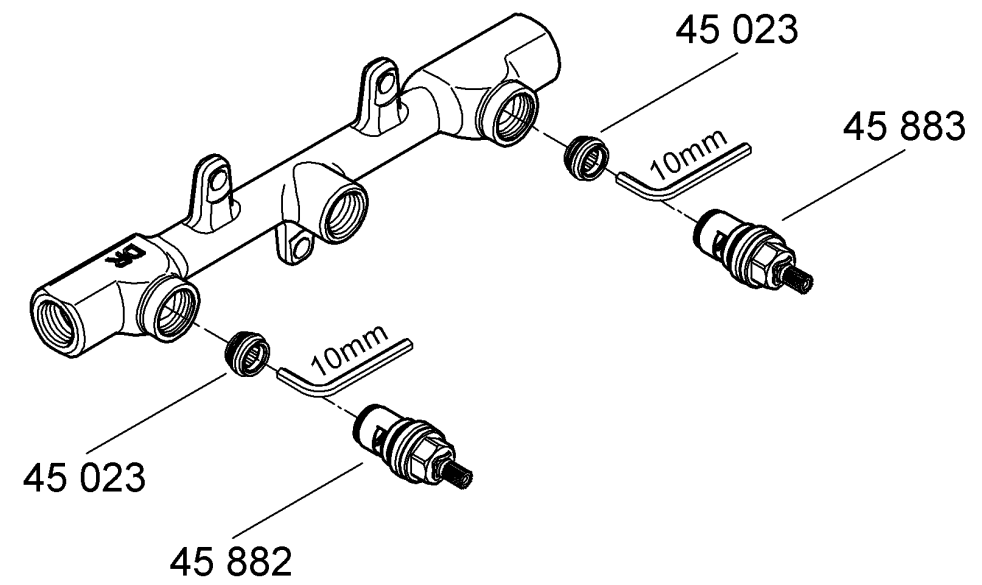
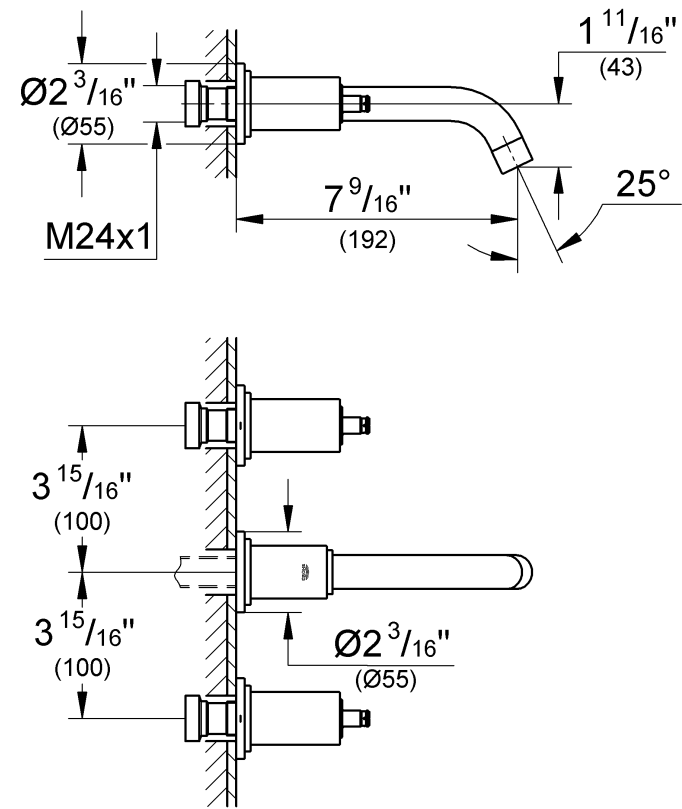
20 139



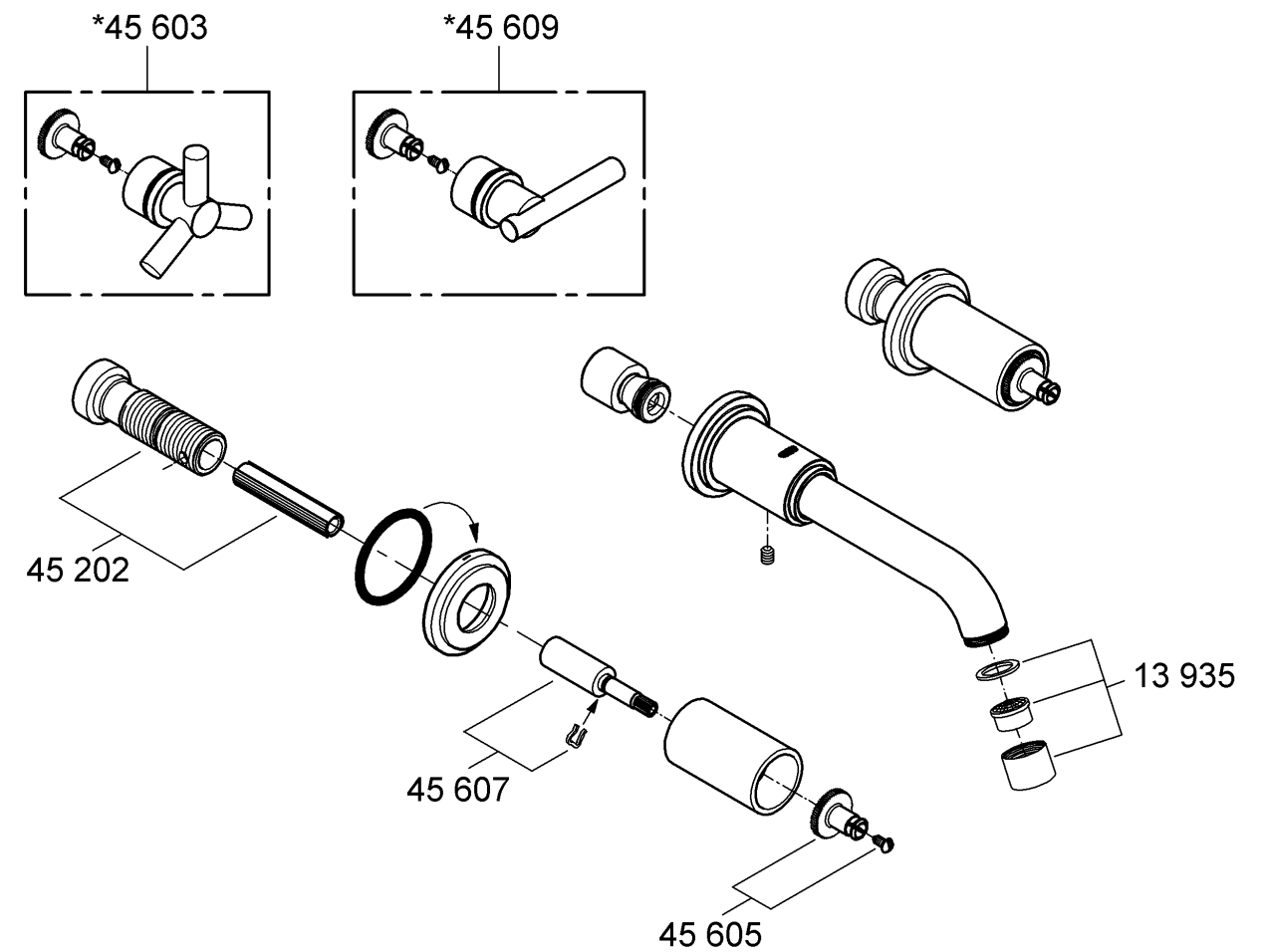
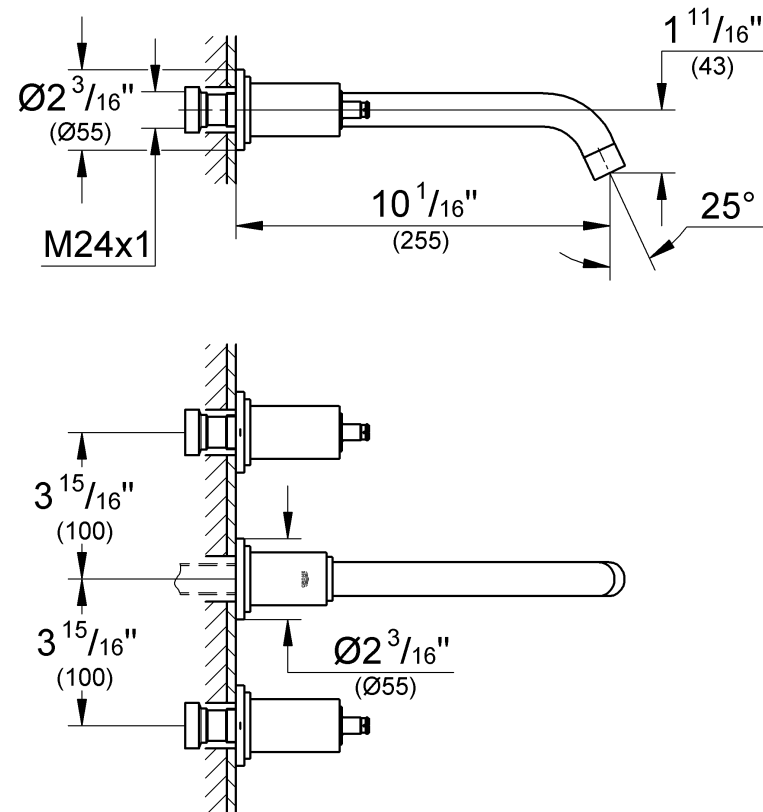
Atrio

English1
Français1
Español2

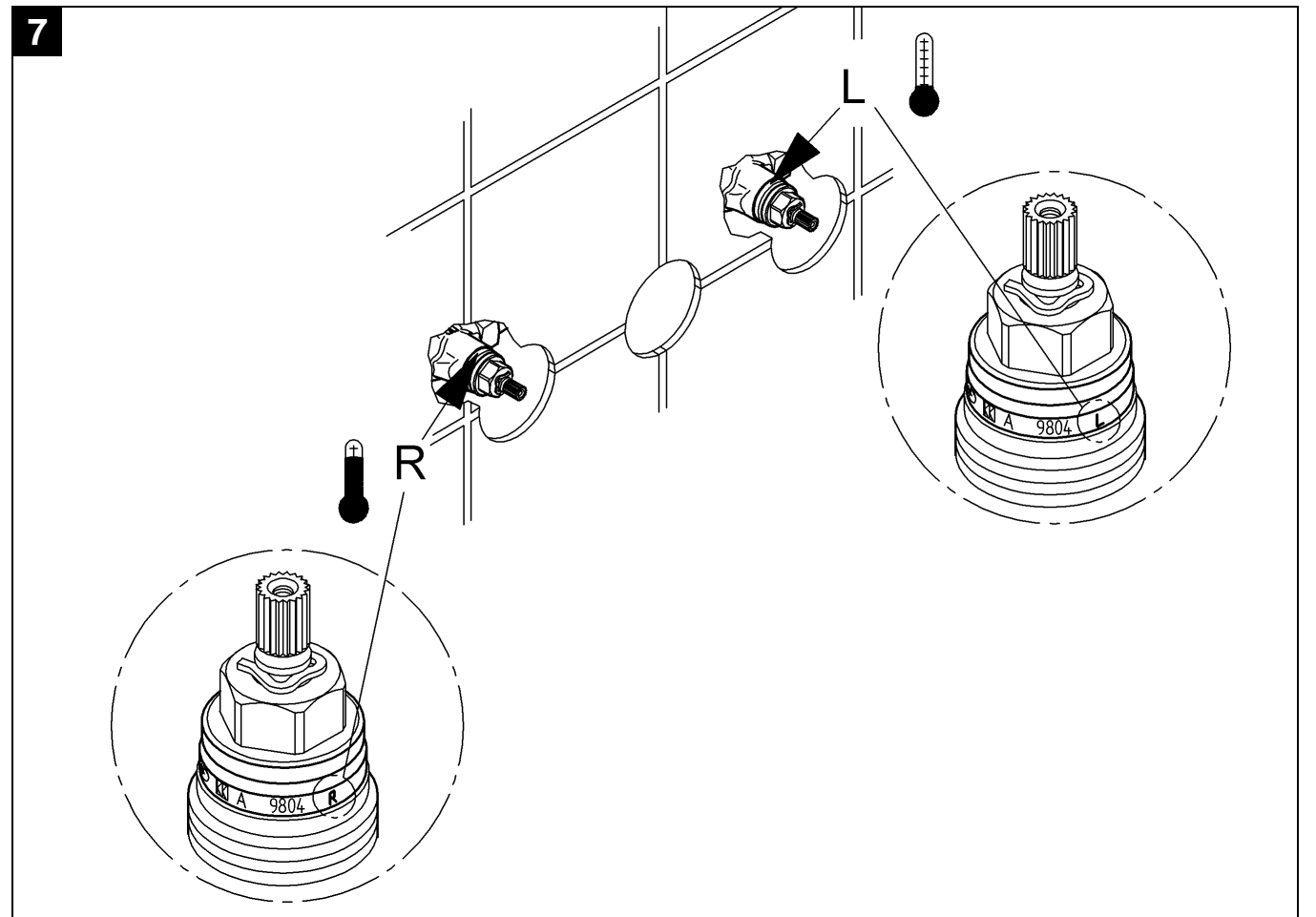
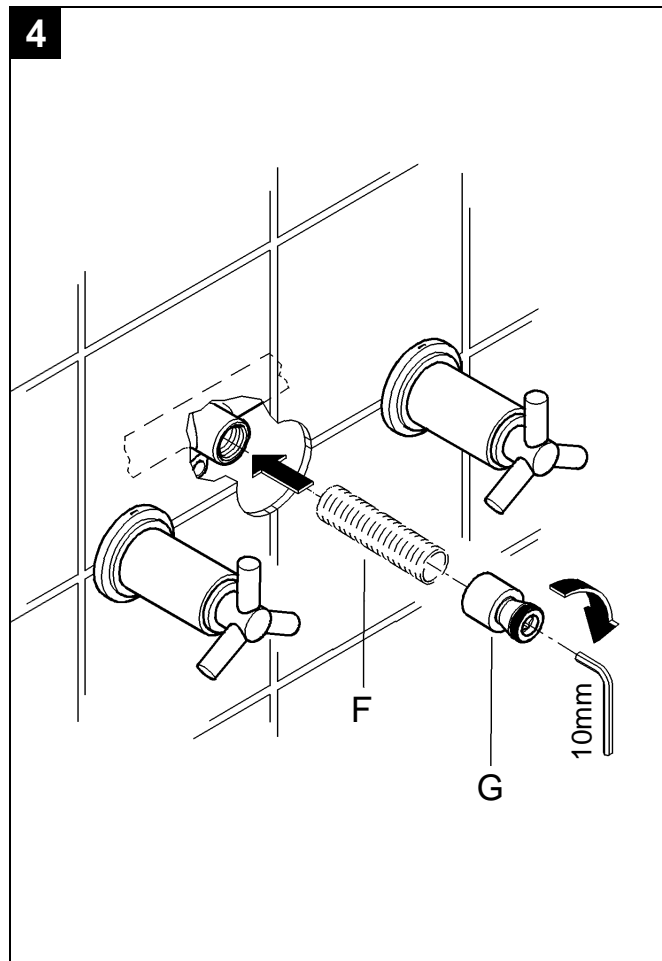
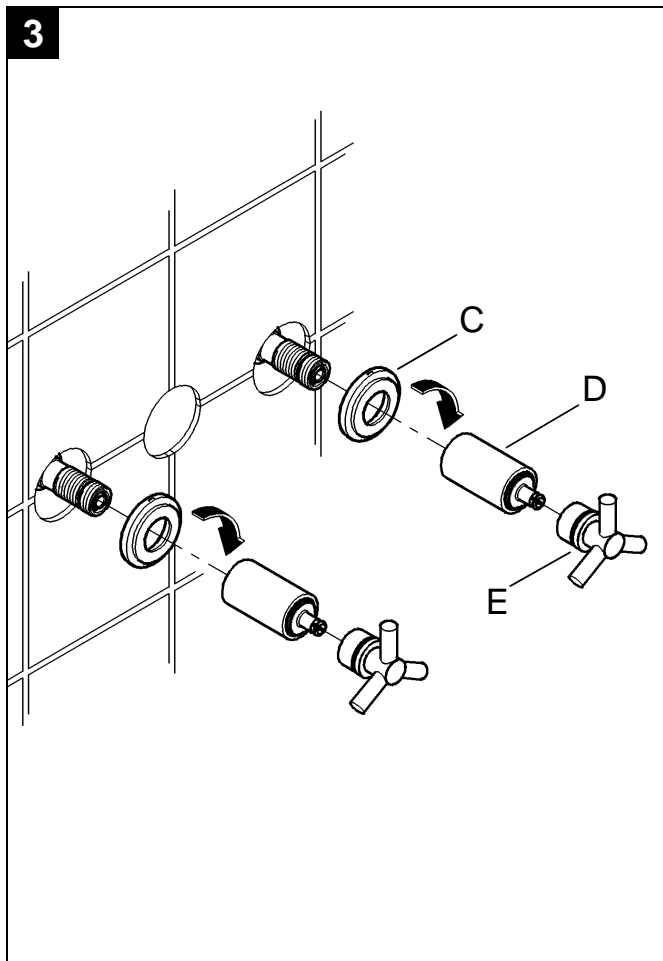
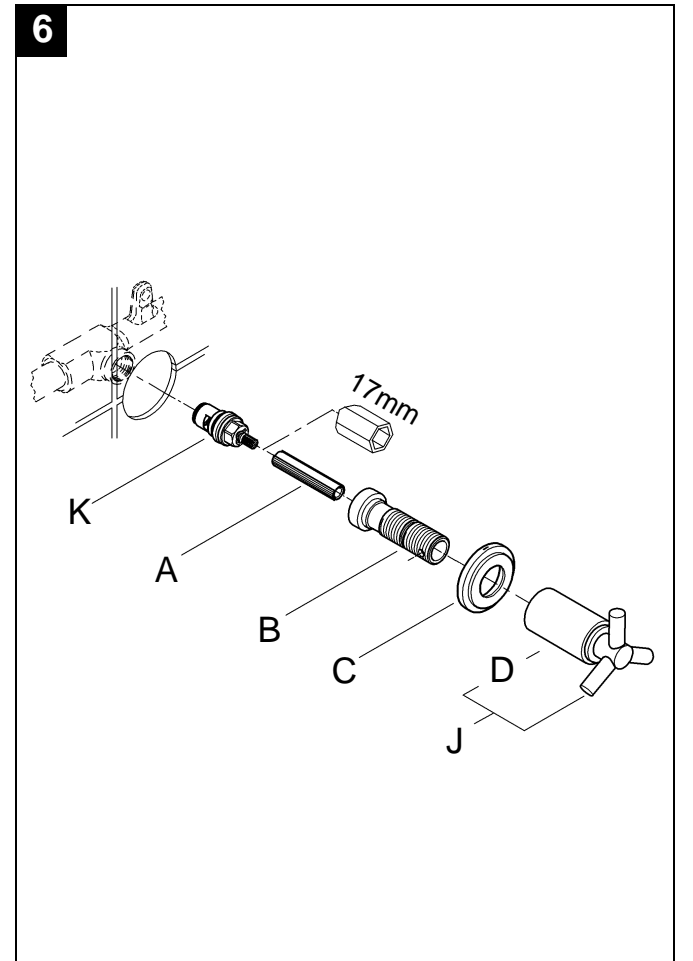
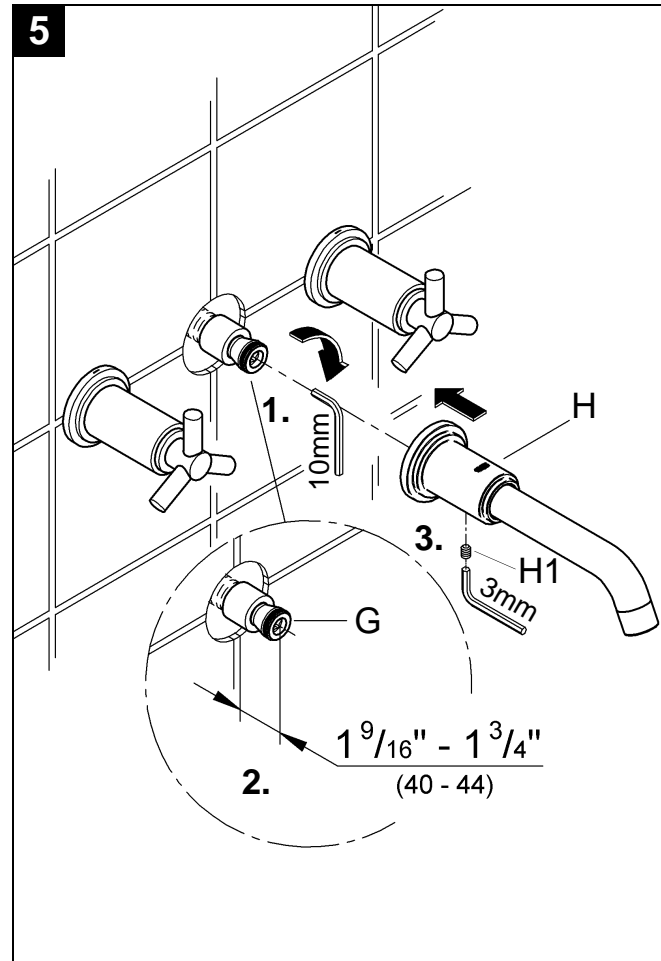
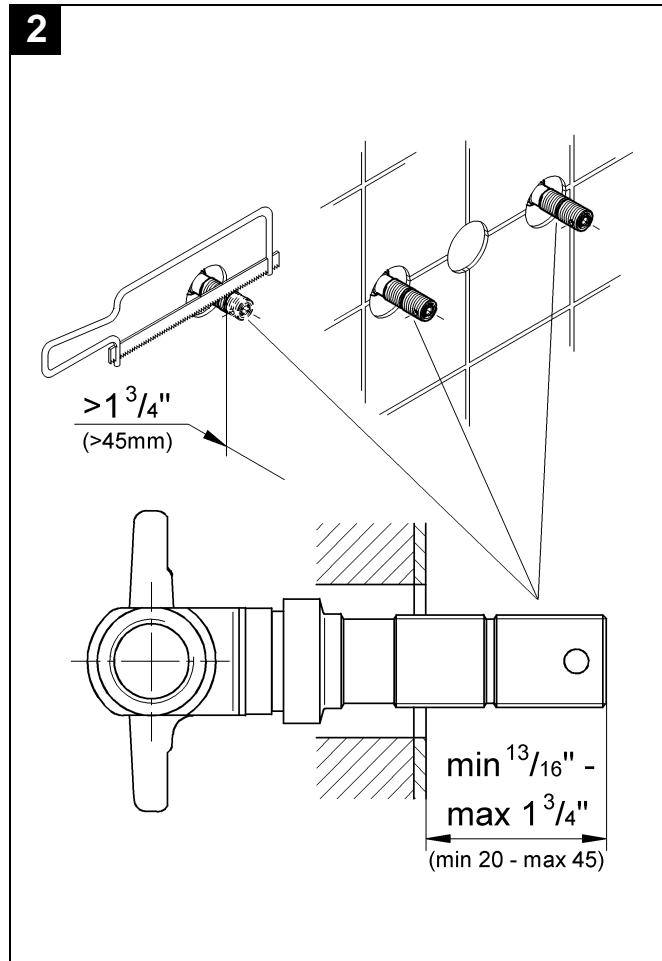
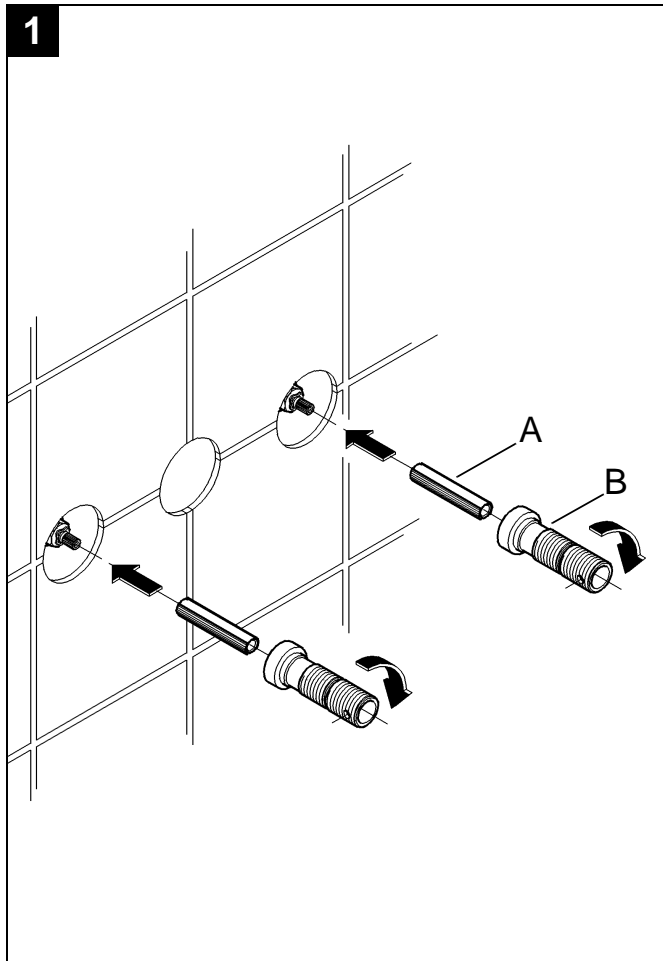
20 138



20 139



Please pass these instructions on to the end user of the fitting!
 S.v.p remettre cette instruction à l'utilisateur de la robinetterie!
 Entregue estas instrucciones al usuario final de la grifería!



English

Installation

Remove fitting templates.

Flush pipes thoroughly.

Shut off cold and hot water supply!

Install side valves, see fold-out page II, Figs. [1], [2] and [3].

1. Mount spindle extension (A) on the headpart of the concealed valve and screw on extension sleeve (B), see Fig. [1].
2. Cut extension sleeve with spindle extension in that way, that the installation dimension is **min 13/16" to max 1 3/4"**, see Fig. [2].
3. Push on escutcheon (C) and screw on sleeve (D) with pre-assembled snap insert, see Fig. [3].
4. Snap on handle (E), **sold separately**.

Install spout, see Figs. [4] and [5].

1. Screw in 1/2" NPT-adaptor (F), **sold separately**, to concealed mixer housing, see Fig. [4].
2. Screw on connection nipple (G) using an 10mm allen wrench.
3. Crosscut 1/2" NPT-adaptor in that way, that the installation dimension is **1 9/16" to max 1 3/4"**, see Fig. [5].
4. Tighten the spout (H) with set screw (H1), using an 3mm allen wrench.

Open cold and hot water supply and check connections for watertightness!

Maintenance

Inspect and clean all parts, replace as necessary and grease with special grease.

Shut off cold and hot water supply!

I. Replacing the headpart, see fold-out page II, Fig. [6] and [7].

1. Unscrew complete union (J) by turning sleeve (D) and pull off escutcheon (C).
2. Unscrew extension sleeve (B) and if necessary, pull off spindle extension (A).
3. Unscrew headpart (K) using a 17mm socket wrench.
4. Change complete headpart (K).

Observe the different replacement part numbers of the headparts, see fold-out page I and II, Fig. [7].

Observe the correct installation position!

Assemble in reverse order.

II. Unscrew and clean flow regulator (13 935), see fold-out page I.

Assemble in reverse order.

Replacement parts, see fold-out page I (* = special accessories).

Care

Instructions for care of this faucet will be found in the Limited Warranty supplement.

Français

Installation

Enlever les gabarits de montage.

Purger les tuyauteries.

Fermer l'arrivée d'eau chaude et d'eau froide!

Montage des robinets d'arrêt, voir volet II, fig. [1], [2] et [3].

1. Monter la prolongation de tige (A) sur la tête du robinet encastré et visser la douille de prolongation (B), voir fig. [1].
2. Couper la douille de protection avec la prolongation de tige pour obtenir une cote comprise entre **20mm minimum et 45mm maximum**, voir fig. [2].
3. Faire glisser la rosace (C) et visser la douille avec l'insert encliquetable prémonté (D), voir fig. [3].
4. Verrouiller par ressort la poignée (E), **non fournis**.

Montage du bec, voir fig. [4] et [5].

1. Visser le 1/2" NPT-adaptateur (F), **non fourni**, au corps encastré, voir fig. [4].
2. Visser la nipple de raccordement (G) à l'aide d'une clé Allen de 10mm.
3. Couper à la bonne longueur la 1/2" NPT-adaptateur pour obtenir une dimension de montage comprise entre **40mm minimum et 44mm maximum**, voir fig. [5].
4. Fixer le bec (H) avec la vis (H1) à l'aide d'une clé Allen de 3mm.

Ouvrir l'arrivée d'eau et contrôler l'étanchéité des raccordements!

Maintenance

Contrôler toutes les pièces, les nettoyer, les remplacer si nécessaire et les graisser avec de la graisse spéciale pour robinetterie.

Fermer l'arrivée d'eau chaude et d'eau froide!

I. Remplacement de la tête, voir volet II, fig. [6] et [7].

1. Dévisser l'ensemble complet (J) en tournant la douille (D) et retirer la rosace (C).
2. Dévisser la douille de prolongation (B) et, si nécessaire, extraire la prolongation de tige (A).
3. Dévisser la tête (K) avec une clé à douille 17mm.
4. Remplacer la tête complète (K).

Observer les diverses références de pièces de rechange des têtes, voir volet I et II, Fig. [7].

Tenir compte de la position de montage!

Le montage s'effectue dans l'ordre inverse.

II. Dévisser et nettoyer le régulateur de jet (13 935), voir volet I.

Le montage s'effectue dans l'ordre inverse de la dépose.

Pièces de rechange, voir volet I (* = accessoires spéciaux).

Entretien

Vous trouverez les instructions d'entretien de ce mitigeur dans le supplément Garantie Limitée.

Español

Instalación

Quitar los patrones de montaje.

Purgar las tuberías.

¡Cerrar las llaves de las tuberías del agua fría y del agua caliente!

Montaje de las llaves laterales, ver página desplegable II, figs. [1], [2] y [3].

1. Montar la prolongación de husillo (A) en el eje de la llave empotrada y enroscar el casquillo de prolongación (B), ver fig. [1].
2. Colocar el casquillo de prolongación con la prolongación de husillo de la forma indicada para que la cota de montaje sea de un **mínimo de 13/16" a un máximo de 1 3/4"**, ver fig. [2].
3. Colocar el rosetón (C) y atornillar el casquillo con el aislante premontado (D), ver fig. [3].
4. Encajar la empuñadura (E), **no contenido en el volumen suministro**.

Montaje del caño, véanse figs. [4] y [5].

1. Enroscar el 1/2" NPT-adaptador (F), **no contenido en el volumen suministro**, a la cuerpo encontrable, véase la fig. [4].
2. Enroscar el casquillo roscado de conexión (G) con una llave Allen de 10mm.
3. Cortar a medida el 1/2" NPT-adaptador de modo que resulte una cota de montaje de **min. 1 9/16" hasta max. 1 3/4"**, véase la fig. [5].
4. Fijar el caño (H) con el tornillo prisionero (H1) con una llave Allen de 3mm.

¡Abrir la alimentación de agua y comprobar la estanqueidad de las conexiones!

Mantenimiento

Revisar todas las piezas, limpiarlas, sustituir las en caso necesario y engrasarlas con grasa especial para grifería.

¡Cerrar las llaves de las tuberías del agua fría y del agua caliente!

I. Cambio de la montura, véase la página desplegable II, fig. [6] y [7].

1. Girando el casquillo (D), desenroscar la unidad completa (J) y retirar el rosetón (C).
2. Desenroscar el casquillo de prolongación (B) y si es necesario, sacar la prolongación de husillo (A).
3. Desenroscar la montura (K) mediante una llave Allen de 17mm.
4. Cambiar la montura (K) completa.
Tener en cuenta los diferentes números de referencia de los repuestos de las monturas, ver páginas desplegables I y II, fig. [7].

¡Atender a la posición de montaje!

El montaje se efectúa en el orden inverso.

II. Desenroscar y limpiar el aireador (13 935), ver página desplegable I.

El montaje se efectúa en el orden inverso.

Repuestos, véase la página desplegable I (* = accesorios especiales).

Cuidados periódicos

En el suplemento Garantía a Limitada encontrará las instrucciones relativas al cuidado de esta batería.

